

ROCKMAX[®]



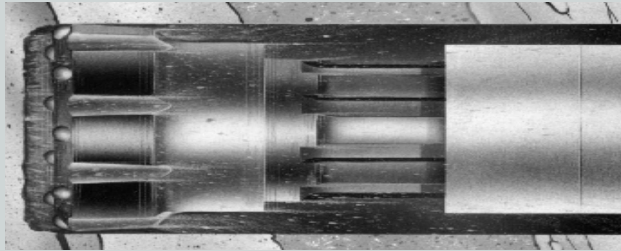
Imlochhammerkronen
Imlochhämmer + Zubehör

ROCKMAX

Produktions- und Handelsgesellschaft mbH
Stollenstr. 24a
45966 Gladbeck

Telefon: +49 (0)2043 987 49-0
Telefax: +49 (0)2043 987 49-50
Email: info@rockmax.de
Net: www.rockmax.de

Imlochhammerkronen



Hersteller	Hammer	Durchmesser in mm
SANDVIK	XL 3 - XL 32	90 - 1102
SANDVIK	SD 4 - SD 18	105 - 838
ATLAS	COP 32 - COP 84	85 - 240
INGERSOLL	DHD 340 - DHD 380	90 - 508
INGERSOLL	QL-4, QL-5, QL-60	115 - 172
BULROC	Bulroc 3 - Bulroc 6	90 - 240
BULROC	Hyper 31 - Hyper 81	90 - 254
HALCO	Mach 33 - Mach 66	85 - 240

Weitere Durchmesser und Kronen anderer Hammerhersteller auf Anfrage

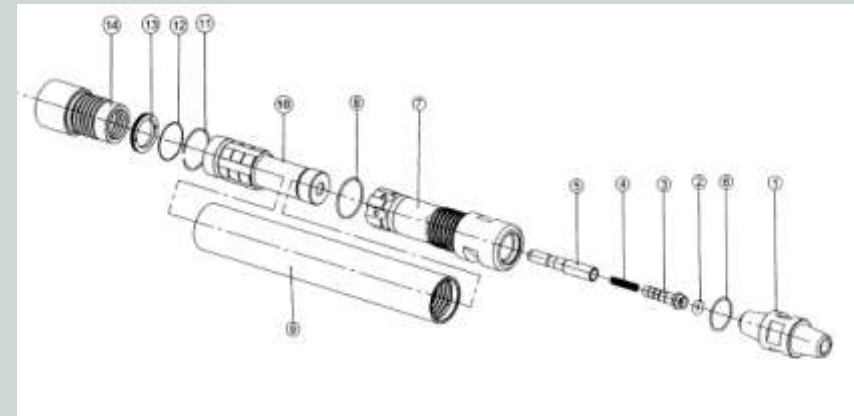
Gerne übersenden wir Ihnen auch unser Informationsmaterial über :

- Bohrstangen + Muffen
- Konusbohrer
- Monoblocbohrer
- Einsteckenden
- Schleifausrüstungen

Ein kuzes Fax genügt. Info kommt sofort !!!
Service ist das was uns von anderen abhebt !!!
+49-2043-98749-50

Imlochhammer

Artikel Nr.	Beschreibung	Empf.Kronen Ø	Hammer Ø	Länge	Gewinde	Kronenaufn.
RM-3"	3" Imlochhammer	90 - 105 mm	83,5 mm	1086 mm	2 3/8" API	COP 34
RM-4"	4" Imlochhammer	105 - 130 mm	96 mm	1103 mm	2 3/8" API	COP 44
RM-5"	5" Imlochhammer	127 - 140 mm	115 mm	1290 mm	3 1/2" API	SD 5
RM-6"	6" Imlochhammer	165 - 216 mm	138 mm	1355 mm	3 1/2" API	SD 6
RM-8"	8" Imlochhammer	203 - 305 mm	168 mm	1355 mm	3 1/2" API	SD 8



Position	Bezeichnung
1	Top Sub / Kopfstück
2	O-Ring
3	Check Valve 7 bar / Rückschlagventil
3A	Check Valve 15 bar / Rückschlagventil
3B	Check Valve 20 bar / Rückschlagventil
4	Spring / Feder
5	Check Valve Guide / Rückschlagventilführung
6	Top Sub O-ring / O-Ring Kopfstück
7	Back Head
8	Back Head O-Ring / O-Ring Back Head
9	Piston Case / Zylinderrohr
10	Piston / Kolben
11	Piston Retainer Ring / Kolbensprengring
12	Bit Retainer Ring / Kronenhaltering
13	Bit Retainer O-Ring / O-Ring Kronenhaltering
14	Chuck / Mitnehmer